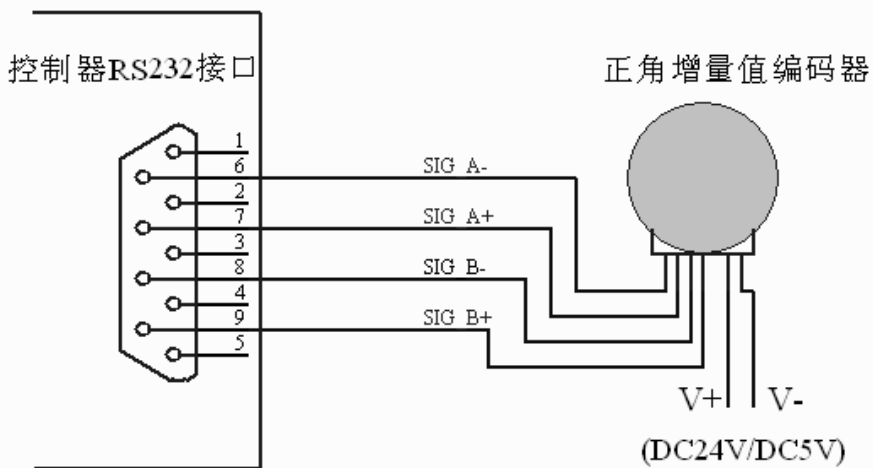


DMC130B 单轴运动控制器的补充说明

DMC130B 单轴运动控制器是深圳市科瑞特自动化技术有限公司在 DMC130A 的基础上最新研制成功的一款专用三轴轴运动控制器产品。其功能性能完全兼容 DMC130A，并增加了一路完整的正角编码器输入接口，经充分测试，性能优异，精确度高；适用于存在机械打滑、或对定位偏差有严格要求的工业控制场合。

【关于正角编码器的使用】

1、 硬件接口



2、 使用特点：

- 当前程序中编码计数值存储：**M110**；
- **高精度** - - 实际数值四倍频；(即 2000 线编码器，旋转一周计数值为 8000)
- **程序中可读，不可写**；适用指令：MOV_M，JLM，JGM，CLR；
- **使用指令**：“CLR M110”清除数值，指令执行后 M110 = 0；

3、 性能指标

- 精度：编码器线数四倍频；
- 可靠型：硬件 FPGA 计数，嵌入数字滤波，克服抖动；比较软件计数高可靠型；
- 分辨率：最大计数频率：700KHz/s
- 适配编码器类型：5V/24V 任意规格增量式正角编码器。
- 环境指标：- 20 ~ 70 摄氏度工业场合；

(控制器使用请参考《CRT-DMC 控制器手册》)